

Calcul de la longueur du déport:

Pour 50 km/h*: $L_D = 10 \times (D - D_E + 2)$

Pour 30 km/h**: $L_D = 7 \times (D - D_E + 2)$

Option 1 : L'îlot et l'accotement ne sont pas franchissables.

Option 2 : Une partie de l'îlot et/ou l'accotement est franchissable (poids lourds).***

D: Déport géométrique¹

D_E: Largeur de la voie d'entrée²

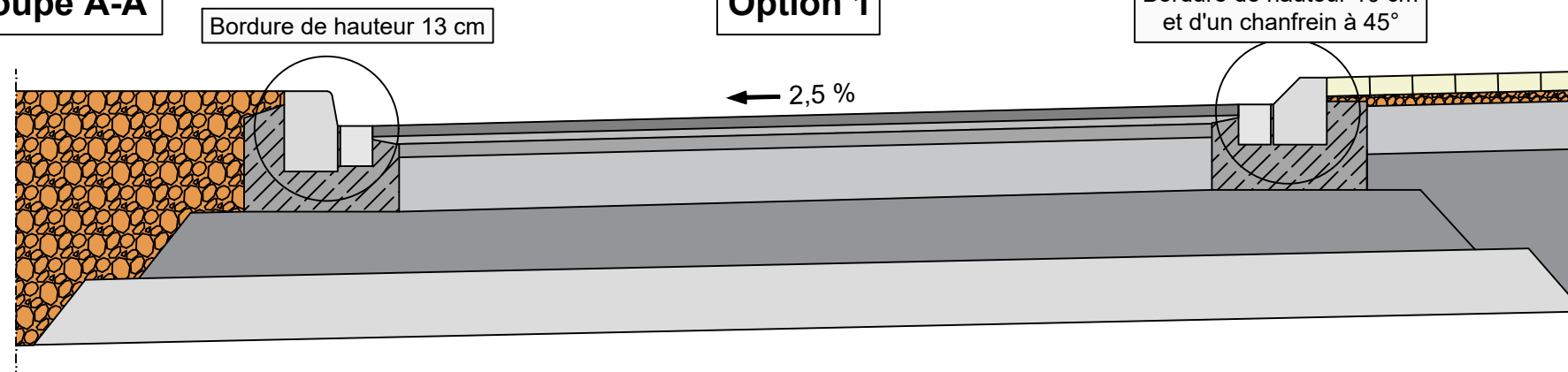
D_C: Largeur de la voie dans le déport de la chicane (min **D_E**)

D_A: Largeur de la voie entre deux déports³

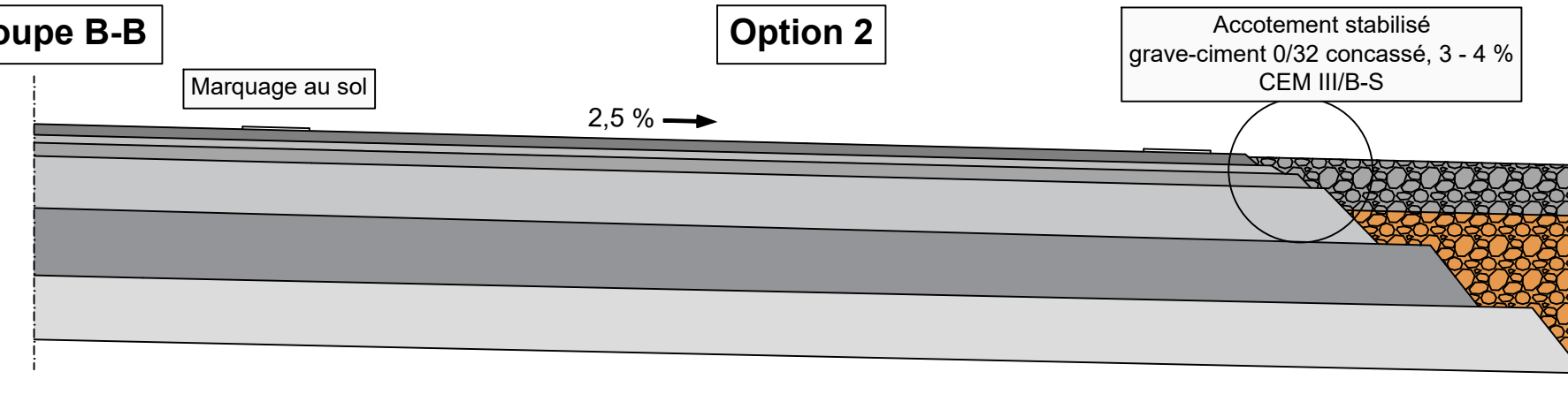
L_D: Longueur du déport

L_A: Alignement entre deux déports⁴

Coupe A-A



Coupe B-B



¹ ≥ 3 m

¹ = D_E (valeur recommandée)

² entre 3 m et 3,50 m

³ entre 3 m et 4 m

⁴ min. 12 m

* limite la vitesse maximale des poids lourds à 30 km/h

** limite la vitesse maximale des poids lourds à 6 km/h

*** si les largeurs minimales ne peuvent pas être garanties