

Calcul de la longueur du déport:

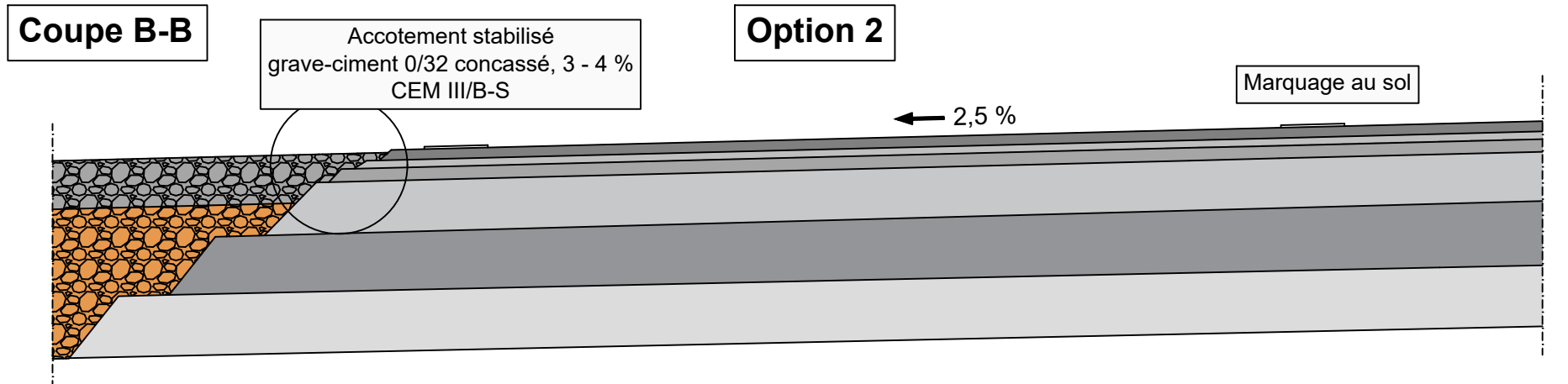
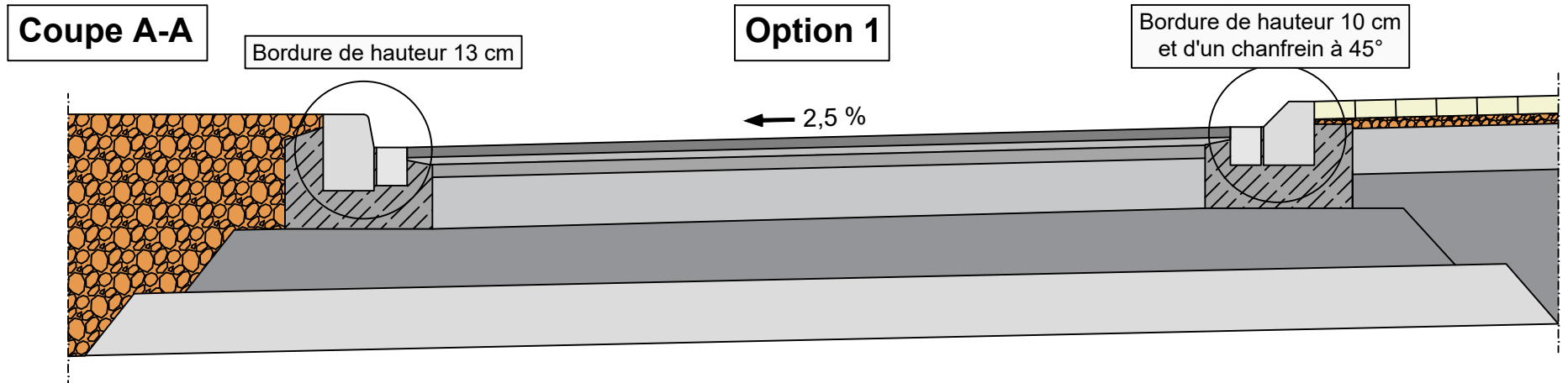
Pour 50 km/h*: $L_D = 10 \times (D - D_E + 2)$

Pour 30 km/h**: $L_D = 7 \times (D - D_E + 2)$

Option 1 : L'îlot et l'accotement ne sont pas franchissables.

Option 2 : Une partie de l'îlot et/ou l'accotement est franchissable (poids lourds).***

- D:** Déport géométrique¹
- D_E:** Largeur de la voie d'entrée²
- D_C:** Largeur de la voie dans le déport de la chicane (min **D_E**)
- D_A:** Largeur de la voie entre deux déports³
- L_D:** Longueur du déport
- L_A:** Alignement entre deux déports⁴



¹ ≥ 3 m
¹ = D_E (valeur recommandée)

² entre 3 m et 3,50 m
³ entre 3 m et 4 m
⁴ min. 12 m

* limite la vitesse maximale des poids lourds à 30 km/h
** limite la vitesse maximale des poids lourds à 6 km/h
*** si les largeurs minimales ne peuvent pas être garanties

